



**NPI**



**ACOPLES RAPIDOS  
PARA USO HIDRAULICO**

**HC**  
SERIE HC

# ACOPLES RAPIDOS PARA USO HIDRAULICO



## **INTRODUCCION**

**N.P.I. S.R.L. Nuevos Productos Industriales** se estableció en el mercado de la conducción fluídrica hace ya dos décadas, a lo largo de este tiempo hemos incorporado a nuestra propia línea de fabricación, la comercialización de productos de reconocida calidad. En esta oportunidad ofrecemos una línea de acoples rápidos para uso hidráulico, de intensivo empleo en los exigentes mercados de la Comunidad Económica Europea y los Estados Unidos, donde todas las prestaciones técnicas, y especialmente la necesidad de evitar la contaminación del medio ambiente adquiere particular importancia.

Este último atributo es una de las más relevantes virtudes de la línea que ofrecemos en esta oportunidad, donde podrá encontrar los detalles técnicos de la línea HC-100 y HC-400 que minimizan el goteo de aceite en cada operación de desconectado y la línea HC-300 que **lo evita totalmente**.

## **GENERALIDADES**

Su uso es imprescindible en aquellos circuitos fluídricos donde es necesario el conexionado y desconexión rápido, seguro y eficiente con un mínimo de esfuerzo.

Todo buen acople rápido debe estar diseñado de forma tal que durante la acción de desconectado evite el ingreso de aire, polvo o cualquier otro elemento extraño que pueda dañar los delicados componentes internos de todo el circuito, minimizando además la pérdida de aceite en cada una de las operaciones.

## **SEGURIDAD**

En virtud de las altas presiones internas que debe soportar el acople durante su funcionamiento y el riesgo implícito de esta circunstancia, los productos ofrecidos han sido fabricados bajo las más estrictas normas de calidad.

La máxima de presión de trabajo se estableció con un coeficiente de seguridad de 4:1 respecto de la presión de rotura.

## **CALIDAD**

Todos los accesorios y acoples rápido provistos son fabricados bajo normas internacionales ISO, BS, DIN y SAE. Construidos bajo un sistema de seguridad de la calidad que cumple con las normas UNI en ISO 9002; 1994 para la producción y comercialización de acoples rápidos para uso hidráulico.

## **FABRICACION STANDARD**

Los acoples hidráulicos son fabricados en forma standard con las siguientes características:

- . Todos los componentes sometidos a impacto o abrasión son tratados térmicamente.
- . Son construidos con acero de alta calidad.
- . Los sellos son de nitrilo para operar en un rango de temperatura de -25°C hasta +125°C.

## **PRODUCTOS ESPECIALES**

Para condiciones de trabajo particulares se pueden proveer acoples construidos en Latón Niquelado o Acero Inoxidable AISI 304 L o AISI 316 L con sello de vitón, neoprene o ethylene.

## ACOPLE RAPIDO

### APLICACION

Es éste el más conocido de los acoples rápidos para uso hidráulico, sus aplicaciones más importantes se encuentran en *La agricultura y La Industria*.

### CARACTERISTICAS

Responde a las normas *ISO 7241-1-SERIE A* y es intercambiable con los acoples con cierre a bolilla.

### DETALLES TECNICOS

**MATERIAL:** Acero al carbono. Las partes solicitadas mecánicamente están tratadas térmicamente.\*

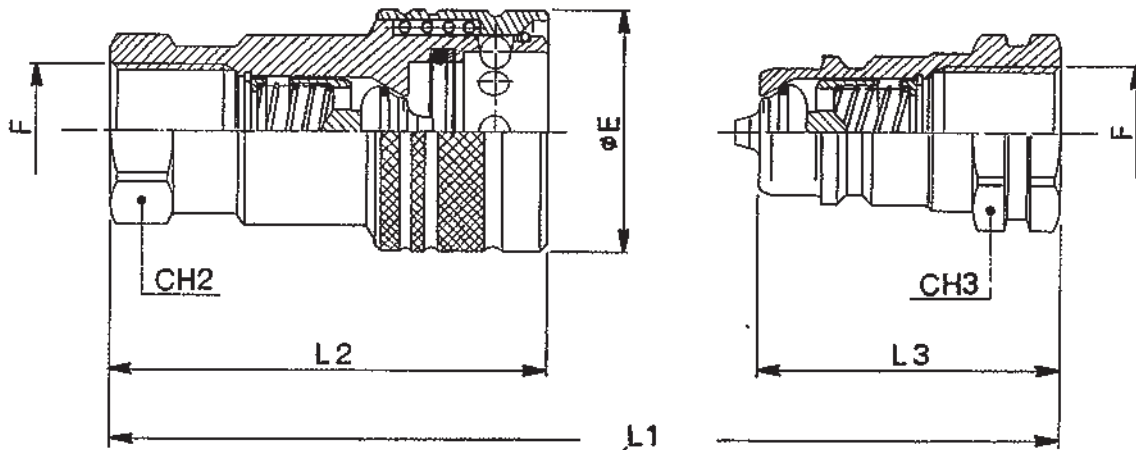
**TERMINACION:** Cincado y pasivado amarillo.

**SELLOS:** Provistos en forma standard con junta tórica en nitrilo NBR.

Se suministran otros materiales bajo requerimiento.

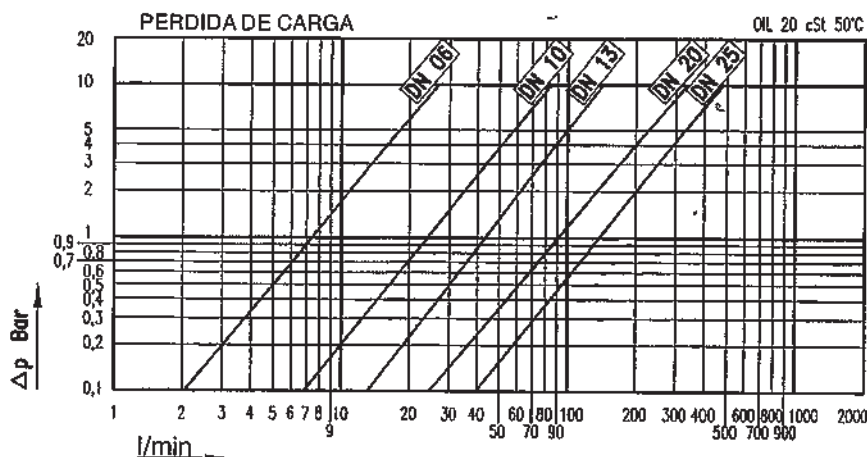
El sello dispone de un respaldo de *TEFLON* a fin de prevenir la extrucción de la junta tórica.

**TEMPERATURA DE TRABAJO:** Con el sello standard de -25° C a +125°C



DN	F	CH2	CH3	ØE	L1	L2	L3	mm <sup>2</sup>	MWP (bar)	CODIGO CUERPO	CODIGO NIPLE
06	1/4" NPT	19	19	26	70	49	35	13	350	HCC-172-06	HCP-172-06
10	3/8" NPT	22	22	30	85	60,5	42,5	60	315	HCC-173-10	HCP-173-10
13	1/2" NPT	27	27	38	96	70	48	80	300	HCC-174-13	HCP-174-13
20	3/4" NPT	34	34	45	114	84,5	57	200	250	HCC-175-20	HCP-175-20
25	1" NPT	41	41	52	131	99	65,5	240	230	HCC-176-25	HCP-176-25

MWP. Máxima Presión de Trabajo



## ACOPLE RAPIDO FRENTE PLANO

### APLICACION

Este tipo de acople rápido ha sido diseñado a fin de evitar las pérdidas de aceite durante la operación de conexión y desconexión. Por esta característica "ecológica", es particularmente aplicable en las máquinas agrícolas, fábricas e industria en general.

### CARACTERISTICAS

La facilidad de limpieza del frente plano tanto en el cuerpo como en la punta impide el ingreso de contaminantes al circuito. Tiene seguridad frente a un desacople accidental, pues sólo existe una posición en la que permite su fácil desacople, y se logra rotando el manguito hasta encontrar la ubicación hasta donde sea posible su desplazamiento axial.

El frente plano en la punta y en el cuerpo impiden la pérdida de aceite durante la acción de desconectado.

Cumple con Normas *ANSI (NFPA) T3.20.15.1991*

### DETALLES TECNICOS

**MATERIAL:** Acero al carbono. Las partes solicitadas mecánicamente están tratadas térmicamente.

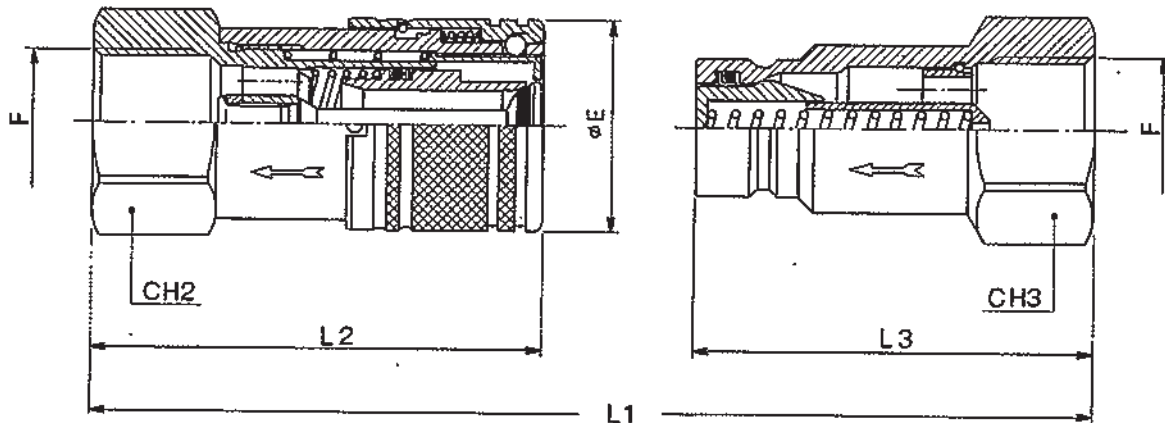
**TERMINACION:** Cincado y pasivado amarillo.

**SELLOS:** Provistos en forma standard con junta tórica en nitrilo NBR.

Se suministran otros materiales bajo requerimiento.

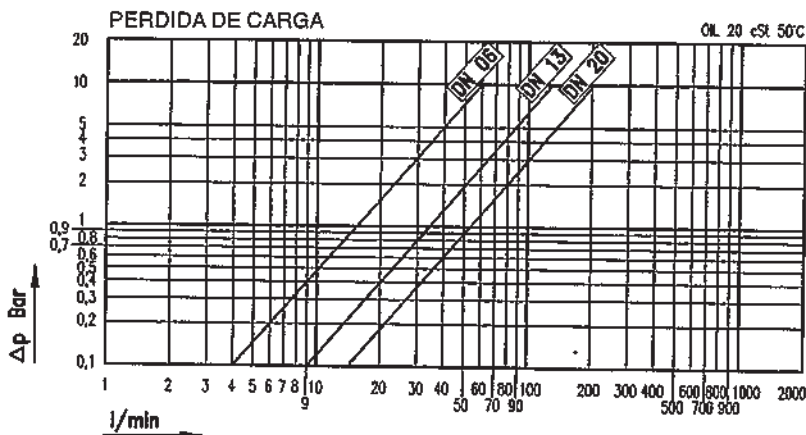
El sello dispone de un respaldo de *TEFLON* a fin de prevenir la extrucción de la junta tórica.

**TEMPERATURA DE TRABAJO:** Con el sello standard de -25° C a +125° C.



DN	F	CH2	CH3	ØE	L1	L2	L3	mm²	MWP (bar)	CODIGO CUERPO	CODIGO NIPLE
06	1/4" NPT	22	22	27	96	52,5	53,5	25	300	HCC-372-06	HCP-372-06
13	3/8" NPT	27	27	32	116	68	63,5	59	300	HCC-373-13	HCP-373-13
13	1/2" NPT	27	27	32	125	73	67,5	59	300	HCC-374-13	HCP-374-13
20	3/4" NPT	36	36	38	138,5	84	72	118	250	HCC-375-20	HCP-375-20

MWP. Máxima Presión de Trabajo



## ACOPLE RAPIDO PARA ALTA PRESION

### APLICACION

Acople rápido especialmente diseñado para sistemas de alta presión, particularmente cilindros y herramientas hidráulicas.

### CARACTERISTICAS

Estos acoples se suministran con rosca 1/4" NPT y 3/8" NPT, con cierre a bolilla construido con sistema de conexión y desconexión a tornillo, a fin de operar bajo presión.

### DETALLES TÉCNICOS

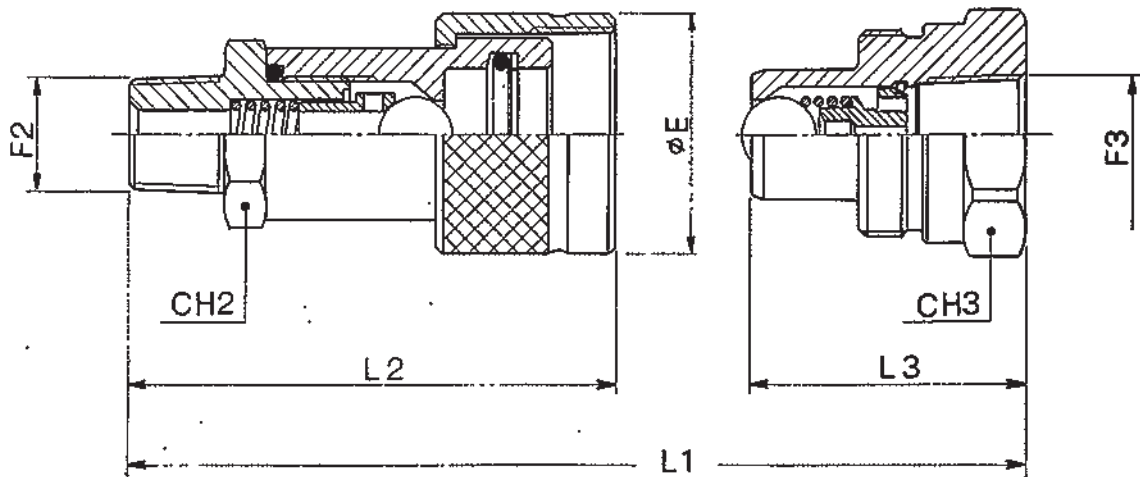
**MATERIAL:** Acero al carbono tratado térmicamente. Bolilla de cierre UNI 100 CR6 grado de precisión A.

**TERMINACION:** Cincado y pasivado blanco.

**SELLOS:** Provistos en forma standard con junta tórica en nitrilo NBR FPM (viton) o EPDM bajo requerimiento.

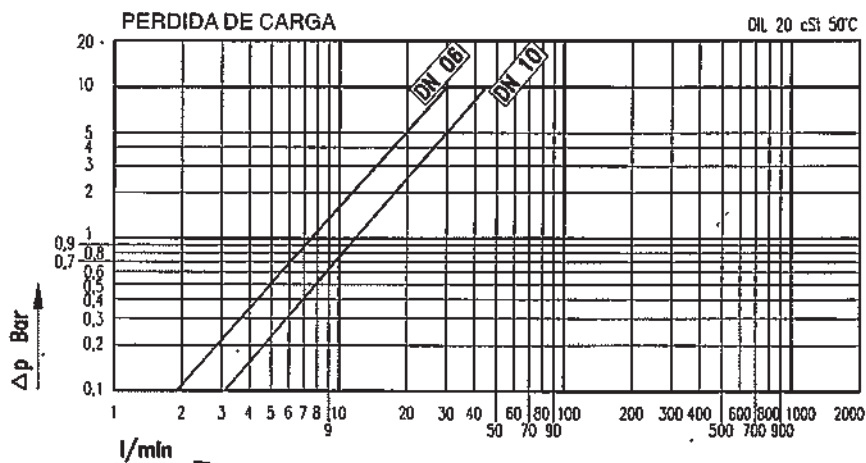
El sello cuerpo-niple dispone de un respaldo de **TEFLON** a fin de prevenir la extrucción de la junta tórica.

**TEMPERATURA DE TRABAJO:** Con el sello standard de -25° C a +125° C.



DN	F2	F3	CH2	CH3	ØE	L1	L2	L3	mm <sup>2</sup>	MWP (bar)	CODIGO CUERPO	CODIGO NIPLE
06	1/4" NPT	1/4" NPT	22	19	30	81	60,5	39	16,5	700	HCC-472-06	HCP-472-06
10	3/8" NPT	3/8" NPT	24	32	35	86,5	71,5	40,5	19	700	HCC-473-10	HCP-473-10

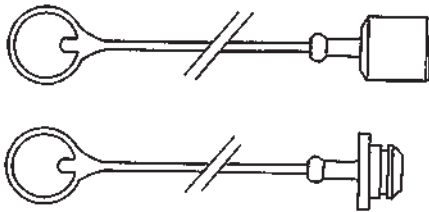
MWP. Máxima Presión de Trabajo



# ACCESORIOS PROTECTORES DE POLVO

A fin de proteger a los acoples rápidos de elementos contaminantes mientras estos permanecen inactivos, se han diseñado protectores para cada uno de los modelos disponibles.

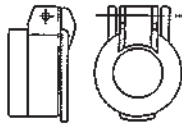
## SERIE HC 100



**MATERIAL:** PVC

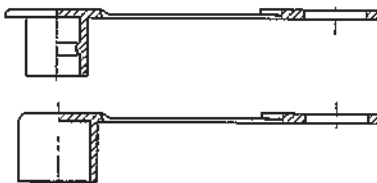
DN	CODIGO PROTECTOR DEL CUERPO	CODIGO PROTECTOR DEL NIPLE
06	PC-172-06	PP-172-06
10	PC-173-10	PP-173-10
13	PC-174-13	PP-174-13
20	PC-175-20	PP-175-20
25	PC-176-25	PP-176-25

## SERIE HC 300



**MATERIAL:** Nylon con resortes de acero inoxidable.

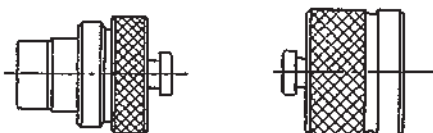
DN	CODIGO PROTECTOR DEL CUERPO	CODIGO PROTECTOR DEL NIPLE
13	PCT-374-13	PPT-374-13
20	PCT-375-20	PPT-375-20



**MATERIAL:** PVC

DN	CODIGO PROTECTOR DEL CUERPO	CODIGO PROTECTOR DEL NIPLE
06	PC-372-06	PP-372-06
13	PC-373-13	PP-373-13
20	PC-375-20	PP-375-20

## SERIE HC 400



DN	CODIGO PROTECTOR DEL CUERPO	CODIGO PROTECTOR DEL NIPLE
06	PC-472-06	PP-472-06
10	PC-473-10	PP-473-10

## ATENCIÓN

---

Un error en el tipo de acople rápido elegido o su mal uso puede ocasionar lesiones a las personas.

Este catálogo contiene la información necesaria para una correcta elección, en función de los parámetros de empleo requeridos.

Nuestro Departamento de Ingeniería está a su disposición a fin de asesorarlo adecuadamente.

Es importante en la elección del acople rápido tener especialmente en cuenta los siguientes aspectos:

- Asegurar que la máxima presión de trabajo no exceda la presión de trabajo indicada en la presente información técnica.
- Que el fluido a utilizar sea compatible con los materiales del acople y en particular con los sellos.
- Que la temperatura de trabajo no supere los valores indicados en el presente catálogo.
- Elegir las dimensiones de forma tal de minimizar las pérdidas de carga, haciendo que el fluido no alcance excesiva velocidad de circulación.

Durante el período de inactividad se debe cubrir el acople de manera de evitar su ensuciamiento o contaminación con polvo.